

2-Leiter
Kassette im Rastermaß 60 x 60



4-Leiter
Kassette im Rastermaß 60 x 60




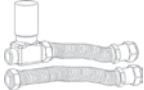

4-Wege-Kassette ohne Fernbedienung	Light-Hy	61 ECM-NC	62 ECM-NC	63 ECM-NC	64 ECM-NC	65 ECM-NC	81 ECM-NC	82 ECM-NC	83 ECM-NC	83 ECM-CNC	84 ECM-NC	84 ECM-CNC
Artikel-Nr.	A 00 250	80210HY	80211HY	80212HY	80213HY	80214HY	80240HY	80241HY	80242HY	80243HY	80244HY	80245HY
Kälteleistung max. (1)	kW	2.22	2.66	4.24	4.97	5.38	2.30	2.70	3.33	3.82	3.82	4.39
Heizleistung bei 45°C 40°C (2-Leiter 4-Leiter) Wassereintrittstemperatur (2)	kW	2.34	2.62	4.08	4.91	5.42	2.69	3.07	3.90	2.89	4.38	3.25
Heizleistung bei 50°C (2-Leiter 4-Leiter) Wassereintrittstemperatur (3)	kW	2.80	3.15	4.91	5.00	6.50	3.05	3.50	4.45	3.30	5.00	3.71
Leistungsaufnahme Stromaufnahme in Lüfterstufe 3	Watt/A	12 0.11	11 0.11	26 0.22	45 0.33	65 0.47	12 0.11	11.2 0.11	25.5 0.22	25.5 0.22	40 0.33	40 0.33
Wasserdurchflussmenge	l/min	6.50	7.75	12.31	14.45	15.65	6.71	7.86	9.73	11.13	11.15	12.78
Wasservolumen Innengerät nur Kühlen	l	1,0	1,6	2,2	2,2	2,2	1,1	1,7	1,7	2,0	1,7	2,0
Wasservolumen Innengerät Kühlen und Heizen	l	-	-	-	-	-	0,4	0,7	0,7	0,4	0,7	0,4
Druckverlust Wasserseite Kühlen Heizen max.	kPa	20 19	16 16	24 19	24 21	30 29	18 15	14 15	17 18	22 23	21 22	22 27
Luftmenge max.	m³/h	367	398	550	660	760	367	398	550	550	660	660
Schalldruckpegel (min max) (4)	dB(A)	24 37	25 35	25 43	30 51	44 53	24 37	28 38	25 43	28 43	30 49	35 49
Schallleistungspegel (min max)	dB(A)	33 46	34 44	34 52	39 60	53 62	33 46	37 47	34 52	37 52	39 58	44 58
Stromversorgung	V Ph Hz	230 1 50					230 1 50					
Wasseranschlüsse	Zoll	1/2"	1/2"	3/4"	3/4"	3/4"	1/2"	1/2"	1/2"	1/2"	1/2"	1/2"
Nennhub der 2- und 3-Wege-Ventile	KVS	1.7	1.7	2.8	2.8	2.8	1.7 1.7	1.7 1.7	1.7 1.7	1.7 1.7	1.7 1.7	1.7 1.7
Abmessungen Gerät (H x B x T)	mm	385 x 575 x 575					385 x 575 x 575					
Abmessungen Paneel (H x B x T)	mm	46 x 623 x 623					46 x 623 x 623					
Paneel Art.-Nr. A 00 250 80001HY												

Technische Änderungen und Irrtum vorbehalten


4-Wege-Kassette für Infrarotfernbedienung	Light Hy	61 ECM-RC	62 ECM-RC	63 ECM-RC	64 ECM-RC	65 ECM-RC	81 ECM-RC	82 ECM-RC	83 ECM-RC	83 ECM-CRC	84 ECM-RC	84 ECM-CRC
Artikel-Nr.	A 00 250	80215HY	80216HY	80217HY	80218HY	80219HY	80246HY	80247HY	80248HY	80249HY	80250HY	80251HY
Paneel Art.-Nr. A 00 250 80004HY												
IF-FB Art.-Nr. A 00 551 50432												




Auf folgende Bedingungen bezogene Daten: Wassertemperatur für Kühlbetrieb mindestens +15°C
 (1) Raumluft 27°C | 19°C F.K., Wassereintritt 7°C und Wasserdurchflussmenge wie in der Tabelle
 (2) Raumluft 20°C | 19°C T.K., Wassereintritt 45°C und Wasserdurchflussmenge wie in der Tabelle
 (3) Raumluft 20°C | 19°C T.K., Wassereintritt 50°C und Wasserdurchflussmenge wie in der Tabelle


(4) Die Schalldruckpegel beziehen sich auf eine Einheit mit Vollast bei Nennprüfbedingungen.
 Der Schallleistungspegel bezieht sich auf den Abstand von 1m von der Außenfläche des Gerätes im Freifeld.
 Kalkulierte Werte der Schalleistung gemessen in einem schalltoten Raum entsprechend den Normen (ISO 3741 - ISO 3742)

Regelventile	Modell	Zoll	Artikelnummer
3-Wege-Ventil ON OFF 	2-Leiter: Light Hy 61-62 Light Hy 63-65	1/2" 3/4"	A0056LT0313 A0056LT0335
	4-Leiter: Light Hy 81-84	1/2"	A0056LT03CB
2-Wege-Ventil ON OFF 	2-Leiter: Light Hy 61-62 Light Hy 63-65	1/2" 3/4"	A0056LT0213 A0056LT0235
	4-Leiter: Light Hy 81-84	1/2"	A0056LT02CB
Accessories	Modell	Zoll	Artikelnummer
Schließ- und Ausgleichsventil 	2-Leiter: Light Hy 61-62 Light Hy 63-65	1/2" 3/4"	A0056LT0512 A0056LT0534
	4-Leiter: Light Hy 81-84	1/2"	A0056LT05CA

Accessories

	Filter der Klasse F7	
	Modell	Artikelnummer
	Light Hy 61-84	HYECM-NC-RC-F7

Regelventile	Modell	Zoll	Artikelnummer
3-Wege-Ventil 0-10V 	2-Leiter: Light Hy 61-62 Light Hy 63-65	1/2" 3/4"	A0056LTM313 A0056LTM335
	4-Leiter: Light Hy 81-84	1/2"	A0056LTM3CB
2-Wege-Ventil 0-10V 	2-Leiter: Light Hy 61-62 Light Hy 63-65	1/2" 3/4"	A0056LTM213 A0056LTM235
	4-Leiter: Light Hy 81-84	1/2"	A0056LTM2CB
Accessories	Modell	Zoll	Artikelnummer
Schließventile 	2-Leiter: Light Hy 61-62 Light Hy 63-65	1/2" 3/4"	A0056LT0612 A0056LT0634
	4-Leiter: Light Hy 81-84	1/2"	A0056LT06CA

	Kondensatwasserwanne für Ventile	
	Modell	Artikelnummer
	Light Hy 61-84	A005640167HY