

4-Wege-Kassette | 2- und 4-Leiter | 84 x 84



Design°

- Wassergekühlt | 2-Leiter oder 4-Leiter | Dekorpaneel in RAL 9016
- Kühlen oder Heizen | Entfeuchten | Ventilieren
- Wahlweise mit bzw. ohne Infrarotfernbedienung
- Inkl. MODBUS-Karte (nur RC-Modelle)
- Geringe Einbautiefe
- Flüsterleise
- Mögliche Regelung mehrerer Einheiten mit einer Fernbedienung
- Kondensatwasserpumpe mit 50 cm Förderhöhe
- Frischluft- | Fortluftanschlussmöglichkeit
- Antibakteriell beschichteter Filter und Wärmetauscher
- ON | OFF Timer | Sleep-Timer (nur in Verbindung mit der Infrarotfernbedienung)
- Auto-Swing (nur in Verbindung mit der Infrarotfernbedienung)
- 3 Ventilatorstufen plus Automatik
- Diverses Zubehör
- Regelorgane

2-Leiter
Kassette im Rastermaß 84 x 84



4-Leiter
Kassette im Rastermaß 84 x 84



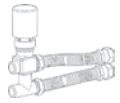
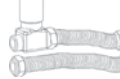

4-Wege-Kassette ohne Fernbedienung	Light	71 NC	72 NC	73 NC	91 NC	92 NC	93 NC	94 NC
Artikel-Nr.	A 00 250	90311	90312	90313	90329	90330	90331	90341
Kälteleistung max. (1)	kW	6.12	9.46	10.86	6.12	7.10	8.66	9.97
Heizleistung max. 50°C Eintrittstemperatur (2)	kW	7.65	10.40	13.50	4.76	6.50	6.90	5.70
Heizleistung max. 70°C Eintrittstemperatur (3)	kW	-	-	-	9.00	10.50	12.50	9.60
Leistungsaufnahme Stromaufnahme in Lüfterstufe 3	Watt/A	102 0.52	108 0.60	156 0.75	98 0.52	106 0.60	163 0.75	163 0.75
Wasserdurchflussmenge	l/min	17.7	27.3	31.5	17.7	20.6	25.2	28.9
Wasservolumen Innengerät nur Kühlen	l	2,2	3,7	3,7	1,8	3,2	3,2	3,2
Wasservolumen Innengerät Kühlen und Heizen 4-Leiter	l	-	-	-	0,8	0,8	0,8	0,8
Druckverlust Wasserseite Kühlen Heizen max.	kPa	32 22	34 29	53 46	21 24	30 33	38 43	34 22
Luftmenge max.	m³/h	623 763 1023	662 858 1270	669 1175 1536	623 763 1023	662 858 1270	669 1175 1536	669 1175 1536
Schalldruckpegel (min max) (4)	dB(A)	23 30 38	25 31 44	26 40 50	23 33 38	25 31 44	26 40 50	26 40 50
Schalleistungspegel (min max)	dB(A)	32 47	34 53	35 59	32 47	34 53	35 59	35 59
Stromversorgung	V Ph Hz	230 1 50			230 1 50			
Wasseranschlüsse	Zoll	3/4"	3/4"	3/4"	3/4"	3/4"	3/4"	3/4"
Nennhub der 2- und 3-Wege-Ventile	KVS	2.8	4.0	4.0	2.8 2.8	2.8 2.8	2.8 2.8	4.0 2.8
Abmessungen Gerät (H x B x T)	mm	326 x 818 x 818			326 x 818 x 818			
Abmessungen Panel (H x B x T)	mm	55 x 900 x 900			55 x 900 x 900			
Panel Art.-Nr. A 00 250 90401								




Technische Änderungen und/oder Vorbehalten

4-Wege-Kassette für Infrarotfernbedienung	Light	71 RC	72 RC	73 RC	91 RC	92 RC	93 RC	94 RC
Artikel-Nr.	A 00 250	90314	90315	90316	90332	90333	90334	90342
Panel Art.-Nr. A 00 250 90404								
IF-FB Art.-Nr. A 00 551 50432								


Auf folgende Bedingungen bezogene Daten: Wassertemperatur für Kühlbetrieb mindestens +15°C
 (1) Raumluft 27°C | 19°C F.K., Wassereintritt 7°C und Wasserdurchflussmenge wie in der Tabelle
 (2) Raumluft 20°C | 19°C T.K., Wassereintritt 50°C und Wasserdurchflussmenge wie in der Tabelle
 (3) Raumluft 20°C | 19°C T.K., Wassereintritt 70°C und Wasserdurchflussmenge wie in der Tabelle


(4) Die Schalldruckpegel beziehen sich auf eine Einheit mit Vollast bei Nennprüfbedingungen.
 Der Schallleistungspegel bezieht sich auf den Abstand von 1m von der Außenfläche des Gerätes im Freifeld.
 Kalkulierte Werte der Schalleistung gemessen in einem schalltoten Raum entsprechend den Normen (ISO 3741 - ISO 3742)


Regelventile	Modell	Zoll	Artikelnummer
3-Wege-Ventil ON OFF 	2-Leiter: Light 71	3/4"	A0056LT0353
	Light 72-73	3/4"	A0056LT0354
	4-Leiter: Light 91-93	3/4"	A0056LT03CM
	Light 94	3/4"	A0056LT03CS
2-Wege-Ventil ON OFF 	2-Leiter: Light 71	3/4"	A0056LT0253
	Light 72-73	3/4"	A0056LT0254
	4-Leiter: Light 91-93	3/4"	A0056LT02CM
	Light 94	3/4"	A0056LT02CS
Accessories	Modell	Zoll	Artikelnummer
Schließ- und Ausgleichsventil 	2-Leiter: Light 71	3/4"	A0056LT0537
	Light 72-73	3/4"	A0056LT0538
	4-Leiter: Light 91-94	3/4"	A0056LT05CG

Regelventile	Modell	Zoll	Artikelnummer
3-Wege-Ventil 0-10V 	2-Leiter: Light 71	3/4"	A0056LTM353
	Light 72-73	3/4"	A0056LTM354
	4-Leiter: Light 91-93	3/4"	A0056LTM3CM
	Light 94	3/4"	A0056LTM3CS
2-Wege-Ventil 0-10V 	2-Leiter: Light 71	3/4"	A0056LTM253
	Light 72-73	3/4"	A0056LTM254
	4-Leiter: Light 91-93	3/4"	A0056LTM2CM
	Light 94	3/4"	A0056LTM2CS
Accessories	Modell	Zoll	Artikelnummer
Schließventile 	2-Leiter: Light 71	3/4"	A0056LT0637
	Light 72-73	3/4"	A0056LT0638
	4-Leiter: Light 91-94	3/4"	A0056LT06CG

Accessories

	Anschlussstutzen für Frischluftansaugung		
	Modell	Ø mm	Artikelnummer
	Light 71-94	80	A0055500560

	Lackierte Korpus-Verkleidung Abm. 1065 x 1065 x (H)335 (RAL 9016)	
	Modell	Artikelnummer
	Light 71-94	A0025090310

	Anschlussstutzen für zusätzlichen Luftausblas		
	Modell	Ø mm	Artikelnummer
	Light 71-94	150	A0055500561